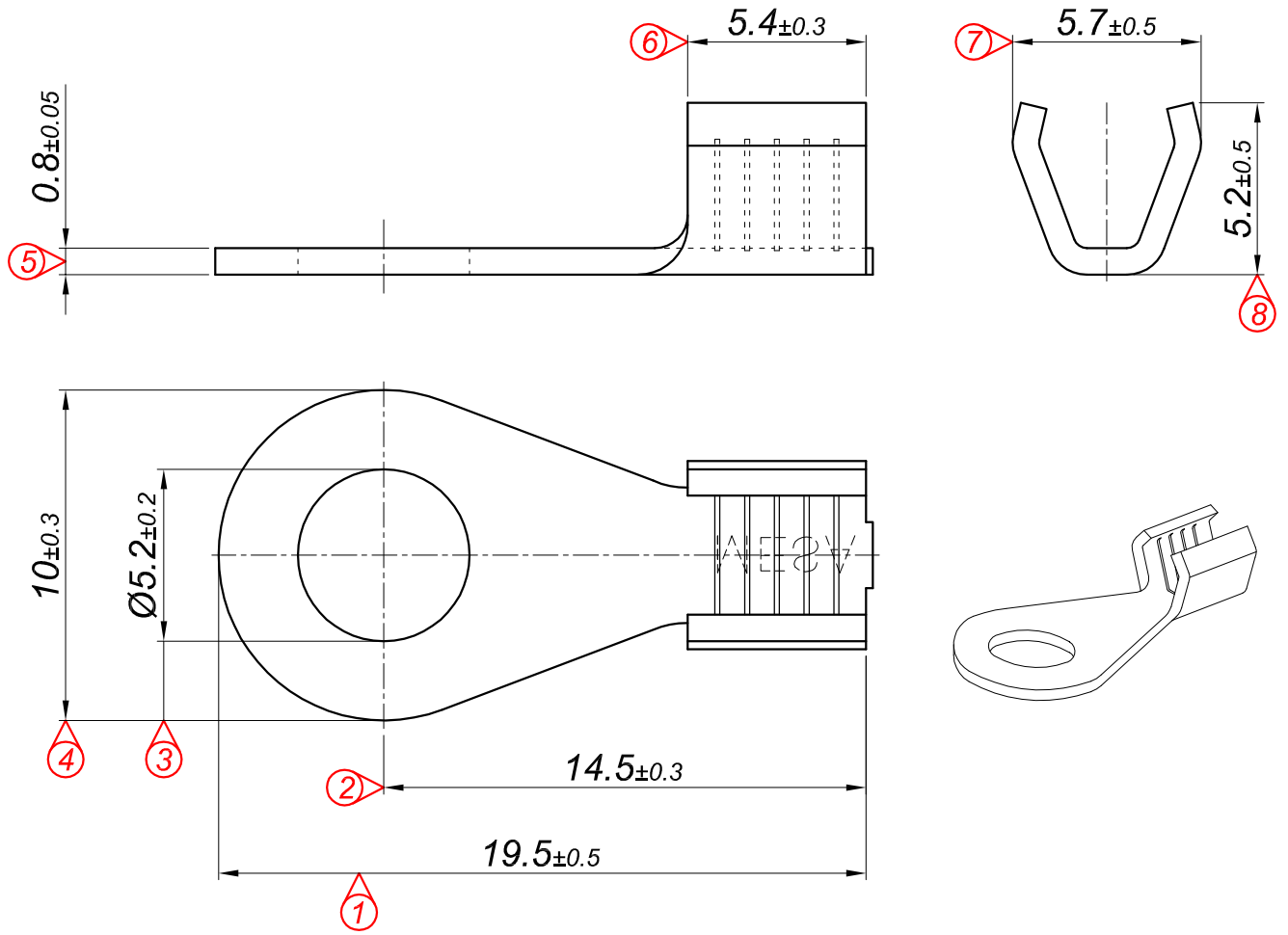



Bu Çizim MESA OTO ELEKTRİK LTD.ŞTİ'nin malıdır. Şirket Yetkililerinin izni olmaksızın kopya edilemez, üzerinde değişiklik yapılamaz.  
This Drawing MESA AUTO ELECTRIC LTD 's are property. Can not be copied without the consent of the company authorized, any changes can be made.

PARÇA KODU PART CODE	PARÇA ADI PART NAME	s ÖLÇÜSÜ (KALINLIK) s MEASURE (THICKNESS)	Malzeme Material	Kaplama / Coating		
				SN	AG	Nİ
TŞB 2557 DP	4 NO Ø5.2 "U" TİPİ =DP=	0.8±0.05	(CuZn30) Pirinç / Brass	-	-	-
TŞB 2557 DPK	4 NO Ø5.2 "U" TİPİ =DPK=	0.8±0.05	(CuZn30) Pirinç + Kalay / Brass + Sn	+	-	-
TŞB 2557 RP	4 NO Ø5.2 "U" TİPİ =RP=	0.8±0.05	(CuZn30) Pirinç / Brass	-	-	-
TŞB 2557 RPK	4 NO Ø5.2 "U" TİPİ =RPK=	0.8±0.05	(CuZn30) Pirinç + Kalay / Brass + Sn	+	-	-
TŞB 2557 RB	4 NO Ø5.2 "U" TİPİ =RB=	0.6±0.05	(Cu-ETP) Bakır / Copper	-	-	-



**Kablo Kesiti**  
**Wire Section : 0.75 - 2.50 mm<sup>2</sup>**

*Resmin Üzerinden Ölçü Almayınız*  
*Don't use the drawing for measuring purpose*

Tarih / Date	19.12.2014	İmza /Signature	Ölçek / Scale		
Çizen / Desing	M.Yağcı		5 / 1		
Onay / Approval	S.Gölcük			No	Değişiklik / Revision
	Parça Adı: Part Name	4 NO Ø5.2 "U" TİPİ	Parça Kodu: Part Code	TŞB 2557	